

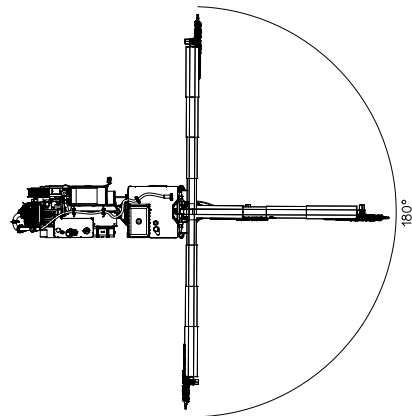
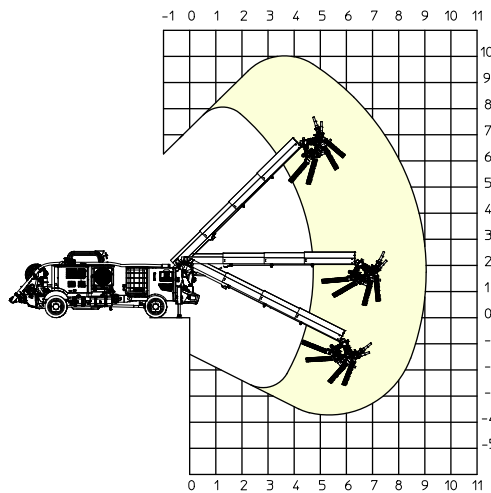
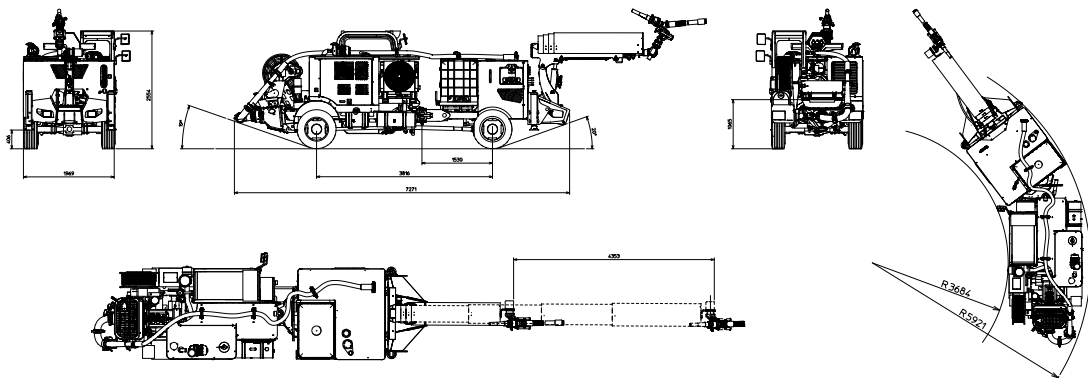
WOMBAT

2554



7271

Abmessungen und Leistungen





WOMBAT

Standard

Dieselmotor

- Deutz StageV/Tier4f TD 2.9 L4 (55,4 Kw)
- Deutz Stage3A/Tier3 TD 2.9 L4 (55,4 Kw)
- Kraftstofftank 55 l

Fahrerkabine

- FOPS + ROPS-Zertifizierung
- Umkehrbarer Fahrerplatz

Fahrgestell des Trägers

- Knickgelenkiger Rahmen
- 4-Rad-Antrieb
- Achsen Typ Planetengetriebe, Dana Spicer
- 1 Gänge
- Max. 16 km/h

Dosiersystem

- Peristaltische Pumpe mit hydraulischem Antrieb
- Elektronische Steuerung

Betonpumpe

- Elektrisch betrieben
- Proportionale Durchflussregelung
- Elektrischer Rüttler auf dem Gitter

Proportionale Funk-Fernsteuerung

- Sender Nr. 1
- Sicherheitskabel

Waschanlage

- Wasserhochdruckpumpe, 16 l/min - 120 bar
- Hydraulischer Antrieb
- Düse und 10 m Rohr
- Wassertank, 90 l

Automatische Schmierung in 6 Punkten für

- S-Ventil
- Pumpengruppe Mischer

Elektrisches System

- Ladungsträger
- 24 V
- Batterie 2 x 140 Ah
- Lichtmaschine 55 A
- Scheinwerfer vorne 2 x 30 W
- Rückleuchten 2 x 55 W
- Shotcreting-Betrieb
- Elektromotor ABB 45kW IE3
- Arbeitsscheinwerfer N°4 x 45W-4800 Lumen Xenon
- Arbeitsscheinwerfer am Trichter N°1 x 70W
- Einfarbige Lackierung, RAL 2000
- Kabeltrommeln 50 m Ho7RN-F4G25
- Bewegung der Düsenbürste

Optionen

- Kompressor (55 kW, 8'900 L/min, 7,5 bar max) inklusive überdimensionierter Kabeltrommel mit 50m 3x70+3G16 Kabel
- Manuelle Kabeltrommel mit 100m Kabel Ho7RN-F4G25 (nur für Version ohne Kompressor erhältlich)
- Hydraulische Kabeltrommel mit 50m 3x70+3G16 Kabel
- Vorbereitet für die explosionsgeschützte ATEX-Version
- Zweiter Funksender
- Schwer entflammables Öl
- Diesel-Motorraum-Schaum-Feuerlöschanlage
- Rückfahrkamera
- Schaltschrankgehäuse aus Edelstahl
- Cifa Vista
- Stromversorgung für Sonderspannungen

Selbstfahrende Pumpe für Spritzbeton

Verteilmast	Wombat
Pumpengruppe	PAS 206
Antrieb	Diesel
Spritzbeton	Elektrisch
Fahrgestell	2 Achsen

Technische Daten

TECHNISCHE DATEN PUMPENGRUPPE		
MODELL		PAS 206E
Theoretische Produktion (Min ÷ Max)	m³/h	3 ÷ 20
Max. theoretischer Druck	bar	60
Maximale Zyklusanzahl pro Minute	n°	21
Pumpenzylinder (Bohrung x Hub)	mm	176x660
Hydraulikkraft	kW	60
Trichterinhalt	L	220
Füllhöhe	mm	1050

TECHNISCHE DATEN MAST		
MODELL		CST
Senkrechter Drehwinkel Turm		± 90°
Hebewinkel 1. Abschnitt		± 45°
Teleskopmechanismus	m	4,3
Längsdrehung der Lanze		360°
Querdrehung der Lanze		± 90°

DOSING SYSTEM DATEN MAST		
MODELL		Uniflux H1
Theoretische Leistung (Min ÷ Max)	l/min	1 ÷ 21
Maximaler Druck	bar	13
Beschleunigtanks	l	600

TECHNISCHE DATEN FAHRGESTELL		
MODELL		Shotruck 1
Installierte Leistung	kW@rpm	55@2300 (3A) 55@2300 (V)
Leistung des Elektromotors	kW	45
Stromversorgung		400V / 50Hz 440V / 60Hz
Lenkradius	m	3,2
Achsabstand	m	3,785
Böschungswinkel		21°
Böschungswinkel hinten		23°
Reifengröße Fahrgestell		11.5/80 - 15.3 PR14
Max. Tragkraft	kg	8500
Max. Tragkraft mit Kompressor	kg	9500

Die Technischen Daten und Eigenschaften können ohne Vorankündigung geändert werden