

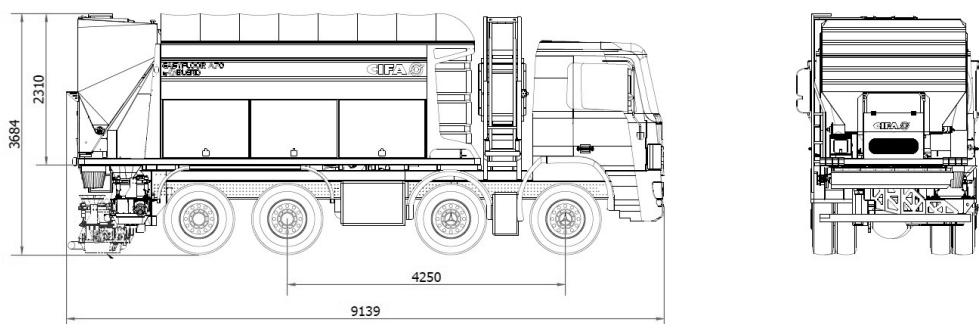
EASYFLOOR P70

IMPIANTO DI PAVIMENTAZIONE MOBILE

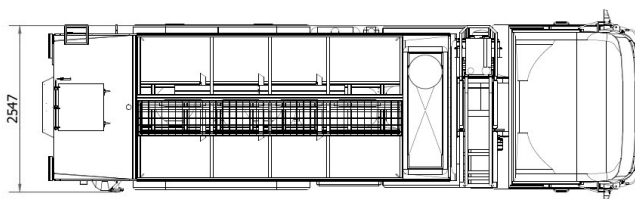
Modello	P70
Gruppo pompante	HP95
Motorizzazione	PTO
Autotelaio	4 assi



Dimensioni



Dimensioni variabili in funzione dell'autotelaio



EASYFLOOR P70

Dotazioni di serie

- Assemblaggio su autotelaio a 4 assi con telaio ad elevato assorbimento torsionale, calcolato col Metodo ad Elementi Finiti (FEM)
- Prelievo potenza dal motore camion +cambio.
- Tramoggia per materiale inerte da 14 mc con nastro estrattore
- 4 Vibratori per sponde laterali tramoggia inerte con temporizzazione automatica
- Telo elettrico di copertura tramoggia inerte
- Silos cemento con dosaggio a decremento
- Vibratore silos cemento
- Serbatoio acqua di grande capacità con sistema di dosaggio e pompa centrifuga.
- 2 Dosatori additivi liquidi
- 1 Dosatore fibra vetro
- Mescolatore ad alta efficienza
- Sistema di lubrificazione centralizzata dell'impianto di dosaggio e mescolazione
- Luci LED di illuminazione e lampeggiante di segnalazione
- Avvolgitore tubazioni con alta capacità radiocomandato
- Gruppo pompante a pistoni con valvola ad S
- Attacco aria con accessori per pulizia pompa.
- Pompa acqua ad alta pressione (35 lt /120 bar)
- Tubo lavaggio completo di lancia
- Progetto conforme alla direttiva macchine 2006/42/CE
- Pannello di controllo elettronico con porta Usb
- Stampante
- Radiocomando per attivazione produzione, movimentazione e stop di emergenza
- Ampi vani portaoggetti sotto chiave
- Conforme al piano nazionale industria 4.0
- Verniciatura bicolore CIFA arancione-bianco

Gestione macchina

- Blend system
- Monitor LCD a colori
- Contatori
- Gestione produzione calcestruzzo
- Diagnostica

Accessori a richiesta

- Nastro di scarico diretto
- Nastro telescopico di scarico diretto
- Tramoggia inerte divisa per la gestione di due material
- Carico pneumatico per premiscelati con filtro incorporato
- 3° Dosatore additivo liquido
- Silos cemento sdoppiato per la gestione contemporanea di due leganti

IMPIANTO DI PAVIMENTAZIONE MOBILE

Modello	P70
Gruppo pompante	HP95
Motorizzazione	PTO
Autotelaio	4 assi

Dati tecnici

Modello	P70	
Prese di forza PTO autocarro 8 x 4		
Potenza richiesta totale	<i>Kw</i>	85
Produzione max teorica	<i>Mc/h</i>	30
Max pressione	<i>bar</i>	50
Max cicli al minuto		30
Canne cls (diam/corsa)	<i>mm</i>	176x660
Capacità di stoccaggio inerte	<i>Mc</i>	~14
Capacità cemento	<i>Mc</i>	4
Capacità serbatoio acqua	<i>lit.</i>	2000
Capacità serbatoio additivi	<i>lit.</i>	2 x 42
Capacità avvolgitore tubo	<i>mt</i>	100
Peso attrezzatura	<i>Kg</i>	~4800

Dati tecnici e caratteristiche soggetti a modifiche senza preavviso